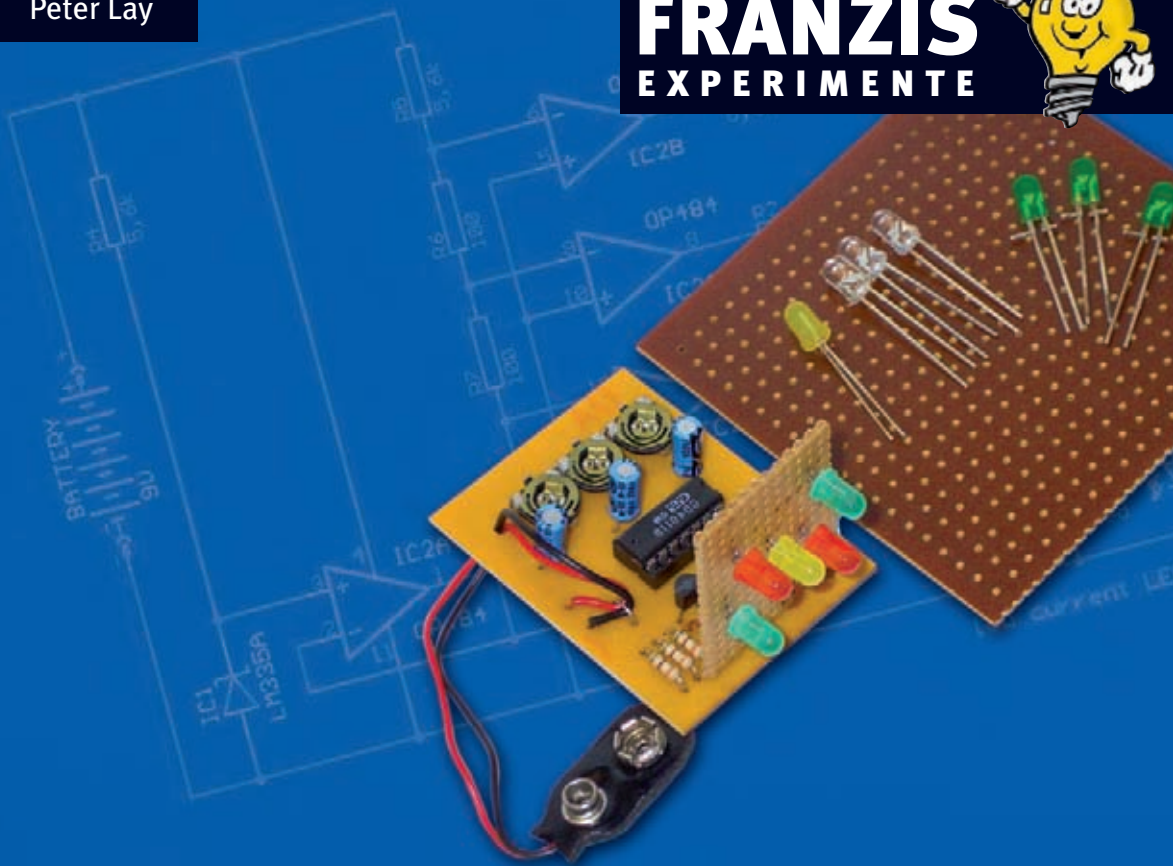


Peter Lay

**FRANZIS**  
EXPERIMENTE



# Selbstbauprojekte mit Leuchtdioden

50 praktische Anwendungen  
für Haus, Garten und Hobby



# Vorwort

Dieses Fachbuch bietet einen kurzen Überblick über die historische Entwicklung der LEDs und wichtige Grundlagen zum Umgang mit ihnen. Danach folgen einige Kapitel über verschiedene LED-Projekte. Sie sind nach Anwendungsgebieten gegliedert. Auch werden Denkansätze für eigene Kreationen geliefert. Ein ausführlicher Anhang mit Datenblättern und sonstigen Informationen über die Anwendung von LEDs runden das Buch ab.

Ziel des Buches ist es, Anregungen für die Anwendung von Leuchtdioden zu geben. Deshalb werden hier Ideen vorgestellt, die praxisorientiert sind und Sie motivieren, selbst aktiv zu werden.

Ich danke an dieser Stelle allen, die mir freundlicherweise Informationen, Daten und Bildmaterial für dieses Buch zur Verfügung gestellt haben: der Berufsgenossenschaft Elektro Textil Feinmechanik in 50968 Köln, dem VDE Verlag GmbH in 10625 Berlin, Conrad Electronic SE, Pusch GmbH & Co. KG, Pollin Electronic GmbH und allen anderen, die im Quellenverzeichnis erwähnt sind.

Für Anregungen und Verbesserungsvorschläge bin ich jederzeit dankbar.

Peter Lay, März 2009

# Inhalt

<b>1</b>	<b>Eine kurze Geschichte der LEDs</b>	<b>8</b>
<b>2</b>	<b>Allgemeines über LEDs</b>	<b>10</b>
<b>3</b>	<b>Nützliches für den Hausgebrauch</b>	<b>21</b>
3.1	Tassenuntersetzer mit LED	21
3.2	LED-Tassenuntersetzer mit Temperaturdetektor	23
3.3	LED-Lichtorgel für die Hi-Fi-Anlage	26
3.4	LED-Elektronik in der Flasche	29
3.5	Vitrine mit LED-Elektronik	33
3.6	Hinweistafeln fürs Haus	36
3.7	Kerzenlicht und LED	39
3.8	Licht aus der Sektflasche	43
3.9	Dekorative Blumenleuchte	46
<b>4</b>	<b>X-Block®-Technologie</b>	<b>49</b>
4.1	Treppenaufgang	51
4.2	Wohnzimmer	53
4.3	Schlafzimmer	54
4.4	Kinderzimmer	56
4.5	Badezimmer	57
<b>5</b>	<b>LED-Projekte für die Gesundheit</b>	<b>59</b>
5.1	Bild mit Spiralstruktur	59
5.2	Bild mit Dreieckstruktur	61
5.3	3-D-Objekt	65
<b>6</b>	<b>Spielzeuge</b>	<b>68</b>
6.1	Dreirad und Co.	68
6.2	Modellbau	75
6.3	Chinesisches Schattentheater	77
6.4	Experimentierkasten mit LEDs	81
6.5	Puppenhaus	84
6.6	Modelleisenbahn	84
<b>7</b>	<b>Gartenprojekte</b>	<b>86</b>
7.1	Beleuchtung für Gartenzwerge	86

7.2 Solaraggregat für den Garten .....	88
7.3 Marderschreck .....	89
7.4 Lichtschlauch für den Garten .....	91
<b>8 Partylaune mit LEDs .....</b>	<b>96</b>
8.1 LED-Herz .....	96
8.2 Selbstleuchtende Luftballons .....	97
<b>9 Strom sparen mit LEDs .....</b>	<b>100</b>
<b>10 Interessantes mit LEDs .....</b>	<b>103</b>
10.1 Sicherheit mit LEDs .....	103
10.2 Extravagante Designs mit LEDs .....	104
10.3 Wandschmuck .....	105
10.4 Elektronische Spielereien .....	105
<b>11 Weitere Projekte mit LEDs .....</b>	<b>107</b>
<b>12 Nützliche LED-Schaltungen .....</b>	<b>108</b>
<b>13 Glossar .....</b>	<b>111</b>
<b>14 Schlusswort .....</b>	<b>112</b>
<b>15 Anhänge .....</b>	<b>113</b>
<b>16 Quellennachweis .....</b>	<b>152</b>
<b>17 Stichwortverzeichnis .....</b>	<b>153</b>

## 6 Spielzeuge

Kinder können Gefahrensituationen noch nicht richtig einschätzen. Deshalb ist es bei den folgenden Projekten wichtig, dass für Kinder keine Verletzungsgefahr besteht und dass sie die Bauteile auch nicht verschlucken können.

### 6.1 Dreirad und Co.

Dreiräder und andere Spielfahrzeuge gibt es in den unterschiedlichsten Ausführungen und Ausstattungen (siehe *Abb. 80*). Manche enthalten sogar ein wenig Elektrik, wie z. B. für den Blinker, eine Warnblinkanlage oder ein einfaches Rücklicht. Doch längst nicht alle haben diese Sonderausstattung.



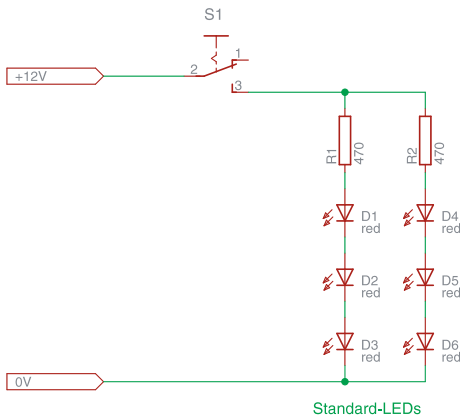
**Abb. 80:** Eine kleine Auswahl von (a) Dreirädern und (b) sonstigen Spielfahrzeugen

Wie man die einzelnen Baugruppen am Dreirad anbringt, hängt vom Modell ab. Deshalb wird im Rahmen dieses Buchs nicht konkret darauf eingegangen, sondern es werden grundlegende Planungs- und Schaltungstipps gegeben und gezeigt, wo man die Baugruppen anbringen kann (siehe *Abb. 81*). An erster Stelle steht hierbei immer die Sicherheit. Man muss darauf achten, dass sich niemand an den angebrachten Einrichtungen verletzen kann. Jede scharfe Kante, jede hervorstehende Schraube und viele weitere Dinge können Unfall- oder Verletzungsursache sein. Deshalb muss man schon bei der Planung mit besonderer Vorsicht vorgehen.



**Abb. 81:** Vorschläge für Stellen, an denen man Baugruppen anbringen kann: (A) und (B) Schalter für die gesamte Elektrik, (C) elektronisches Display, (D) Vorderscheinwerfer, Blinker und Nummernschild, (E) Rücklichter, Blinker und Nummernschild, (F) Schalter für Bremslicht.

Schaltungstechnisch am einfachsten ist das Bremslicht (siehe *Abb. 82*). Es besteht im Wesentlichen aus der Stromversorgung, einem Schalter und ein paar LEDs samt Vorwiderständen. Der Schalter muss am Bremshebel angebracht werden, was mechanisch am aufwendigsten sein dürfte und von der jeweiligen Fahrzeugkonstruktion abhängt.



**Abb. 82:** Schaltung für ein Bremslicht

Die nächste Schaltung ist besonders für Kinder interessant: der Fahrtrichtungsanzeiger (siehe *Abb. 83*) gemeinhin „Blinker“ genannt. Neben der Stromversorgung werden noch ein Taktgeber, ein Schalter mit Mittelstellung und ein paar LEDs benötigt. Anstelle eines Schalters mit Mittelstellung kann man auch zwei einfache Schalter verwenden. Im ersten Fall lernt das Kind bereits, dass ein Schalter vorhanden ist, mit dem man beide Fahrtrichtungen einschaltet, genauso wie bei einem Fahrzeug für Erwachsene auch. Allerdings geht der Schalter nicht automatisch wieder in die Ruhestellung zurück. Ein wahrer Tüftler findet aber auch hier eine Lösung. Bei der hier vorgestellten Schaltung werden zwei Schalter verwendet. Für die Warnblinkanlage wird ein weiterer Schalter benötigt.

Wenn zwei separate Schalter verwendet werden, kann man jeweils einen auf jeder Seite der Lenkstange anbringen. Der Schalter auf der linken Seite schaltet den linken Blinker ein und der Schalter auf der rechten Seite den rechten. Das Kind findet bei der letzten Variante eher eine korrekte Zuordnung. Wenn beide Schalter gleichzeitig eingeschaltet sind, blinken auch beide Seiten gleichzeitig, wodurch man ohne zusätzlichen Schaltungsaufwand eine Warnblinkeinrichtung erzeugen kann.

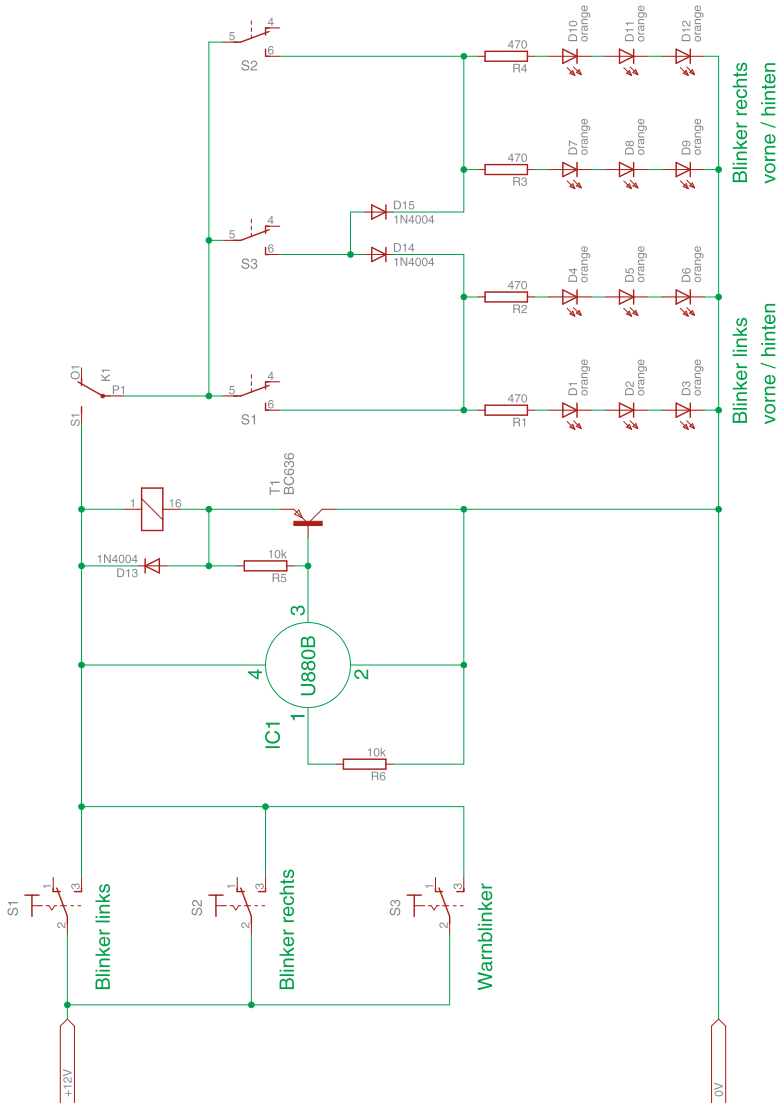
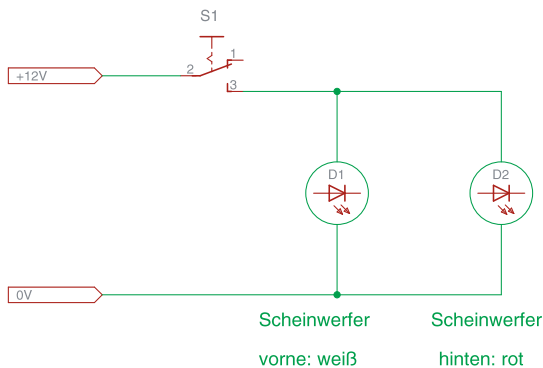


Abb. 83: Schaltung für den Blinker und die Warnblinkanlage

Die Scheinwerfer kann man zwar auch mit mehreren einzelnen LEDs selbst zusammenbauen – ob sich das im Einzelfall lohnt, ist aber fraglich. Meist ist es sinnvoller, fertige LED-Strahlerlampen für 12 V Betriebsspannung zu verwenden (siehe *Abb. 84*). Vorn werden weiße, hinten rote LED-Strahlerlampen verwendet. Der Schalter wird entweder an der Lenkstange oder an einer anderen geeigneten Stelle angebracht (abhängig vom verwendeten Fahrzeug). Wer möchte, kann auch noch auf die gleiche Weise weitere Scheinwerfer und Schalter für Fernlicht, Abblendlicht, Nebelscheinwerfer und Standlicht anbringen.



**Abb. 84:** Schaltung für die Scheinwerfer

Vielleicht träumt ein Kind auch von einem Tachometer. Es wird aber vermutlich nicht die echte Geschwindigkeit ablesen, sondern vielmehr einen Zeigerausschlag sehen wollen, sobald sich das Fahrzeug bewegt. Es gibt viele Möglichkeiten, einen solchen „Pseudo“-Tachometer aufzubauen. Zwei Varianten werden hier kurz vorgestellt. Die erste Variante ist ein Lauflichtgenerator, bei dem immer nur eine von zehn LEDs leuchtet (siehe *Abb. 85 a*). Werden sie hintereinander im Halbkreis angeordnet (wie die Skala bei einem echten Tacho), entsteht der Eindruck, dass die Geschwindigkeit des Fahrzeugs von Null auf 100 % beschleunigt und dann wieder bei Null anfängt. Als Oszillator dient das CMOS-IC 4060, das an seinen 10 Ausgängen die unterschiedlich weit heruntergeteilte Oszillatorfrequenz zur Verfügung stellt. IC2, ein Dekadenzähler, ist ebenfalls ein CMOS-Schaltkreis, der als eigentlicher Lauflichtgenerator wirkt. Angesteuert wird er von einem der zehn frei wählbaren Ausgänge der Oszillatorstufe (IC1). Die Wahl des Ausgangs bestimmt, wie schnell das Lauflicht wandert. Bei dieser Variante besteht somit keinerlei Zusammenhang zwischen der Geschwindigkeit des Fahrzeugs und der LED-Anzeige.

Die zweite Variante hingegen zeigt zumindest einen Trend der Geschwindigkeit an (siehe *Abb. 85 b*). Das IC D630P ist ein analoger Spannungsindikator mit Balkenanzeige. Im Spannungsindikator ist, neben 10 LEDs, noch die Auswerte-Elektronik integriert. Sie wird direkt mit einer Spannung von 12 V versorgt; der Eingang verträgt eine Spannung



von bis zu maximal +5 V. Wenn die Eingangsspannung 0 V beträgt, leuchtet keine LED. In Schritten von jeweils +100 mV leuchtet jeweils eine weitere LED zusätzlich auf. Bei einer Eingangsspannung von +1.000 mV leuchten somit alle 10 LEDs. Um festzustellen, wie schnell das Fahrzeug fährt, wird ein kleiner Dynamo verwendet. Den Dynamo kann man mit einem kleinen Solarmotor oder einem anderen kleinen Motor und aufgesetztem Gummirädchen selbst zusammenbasteln. Sobald sich das Fahrzeug bewegt, liefert der Dynamo eine Spannung, die anschließend das IC direkt ansteuert. Wenn der Dynamo eine zu große Spannung liefert, muss man noch einen Spannungsteiler (am besten mit Trimpoti) installieren. Der Kondensator C1 dient nur zur Glättung der Spannung. Die Diode D1 ist lediglich als Verpolschutz gedacht, falls der Dynamo eine Gleichspannung liefert, bzw. als Gleichrichter, falls der Dynamo eine Wechselspannung liefert. Das hängt allein davon ab, was für einen Motor man als Dynamo verwendet. D2 dient als einfacher Überspannungsschutz. Wenn man weiß, dass der Dynamo niemals eine größere Spannung als 5 V liefert, kann man auf D2 auch verzichten.

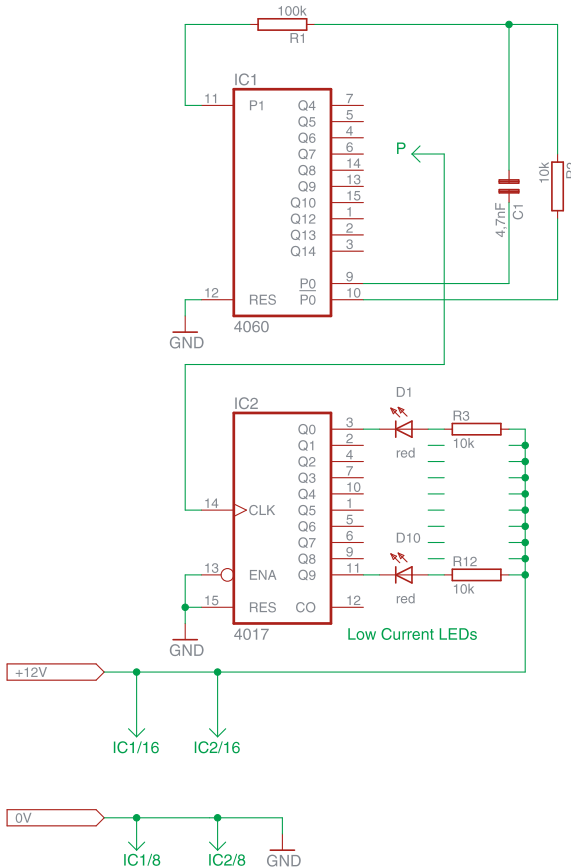


Abb. 85 (a): Einfache Schaltung für einen „Pseudo“-Tachometer

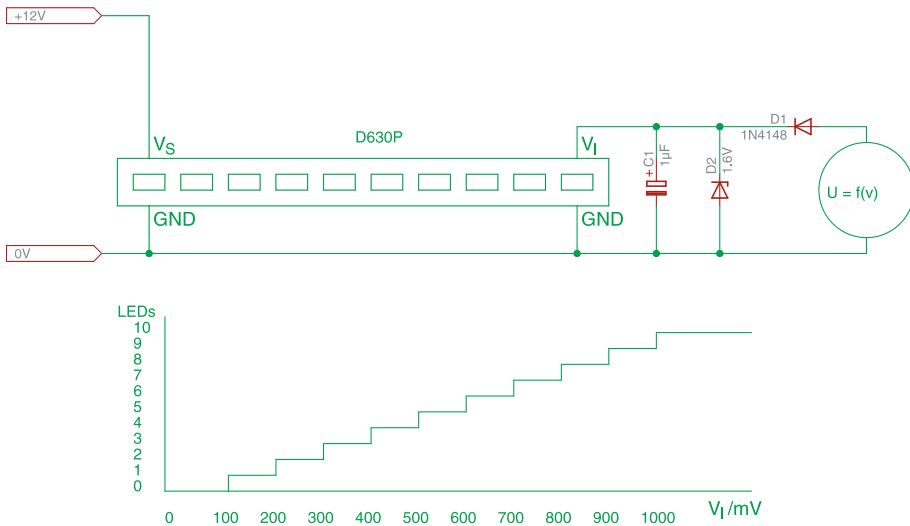
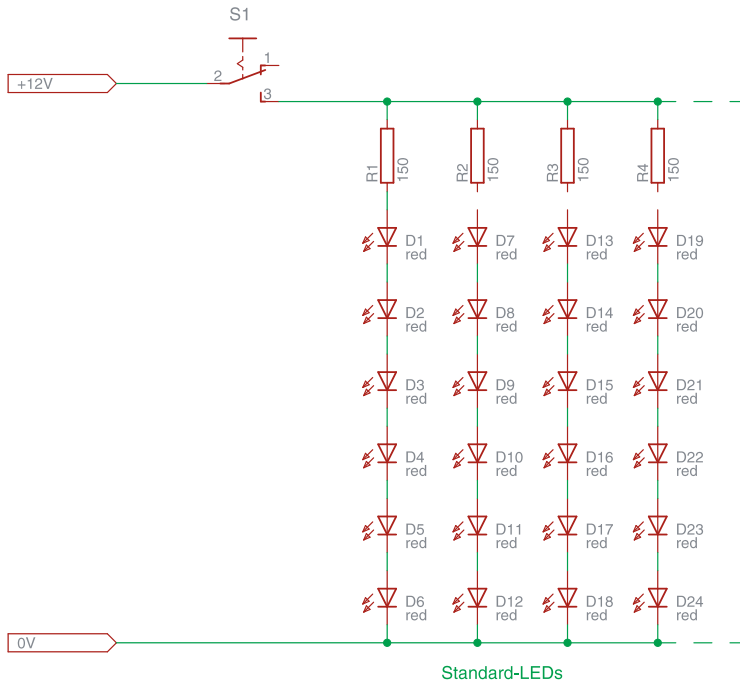


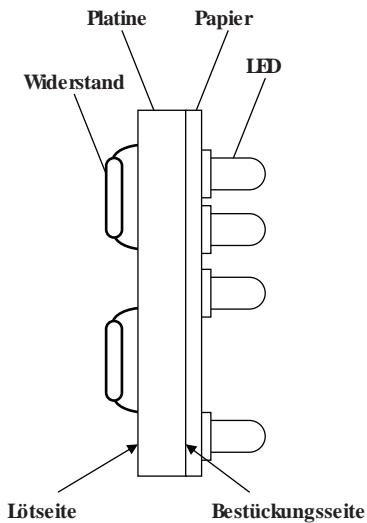
Abb. 85 (b): Schaltung für einen einfachen Tachometer

Was im realen Straßenverkehr verboten ist, ist im Kinderzimmer (meistens) erlaubt. Gemeint ist das selbst kreierte Nummernschild mit LEDs. Ohne allzu großen Aufwand zu betreiben, werden die LEDs samt Vorwiderständen auf eine Lochrasterplatine gelötet (Schaltung siehe *Abb. 86*). Damit das Ganze sauber aussieht, wird auf die Bestückungsseite der Platine ein Stück weißes (oder nach Bedarf auch andersfarbiges) Papier oder Kunststoffolie geklebt. An den Stellen, wo die LEDs eingesetzt werden sollen, müssen Löcher gebohrt werden. Nachdem die LEDs bestückt und gelötet sind, werden die Vorwiderstände direkt auf der Lötseite angelötet (siehe *Abb. 87*). Wer möchte, kann das Nummernschild auch blinkend oder mit Lauflicht und LED-Umrandung aufbauen. Der Fantasie sind keine Grenzen gesetzt.

Bevor man auch nur eine LED zum Leuchten bringen kann, benötigt das Fahrzeug noch eine passende Stromversorgung. Dazu kommen eigentlich nur zwei Möglichkeiten in Betracht: Primär- oder Sekundärelemente. Wenn man nur wenige Anwendungen hat, mögen Primärelemente noch gerechtfertigt sein. In den meisten Fällen dürften aber Sekundärelemente die bessere Lösung sein. Deshalb benötigt man einen passenden Platz, an dem man die Batterie unterbringen kann – selbstverständlich kindgerecht, also ohne ein zusätzliches Gefahrenpotenzial zu generieren. Deshalb eignen sich dafür am besten geschlossene Gelakkus. Offene Akkus (Autobatterien) sollte man auf keinen Fall verwenden. Wenn das Fahrzeug eine Ladefläche hat, kann man darin ein Gehäuse mit der Energieversorgungseinheit unterbringen. Ansonsten muss man versuchen, das Gehäuse am Gestänge zu montieren. Aber auch hier gilt: Vorsicht! Es darf keine Verletzungsgefahr für das Kind entstehen!



**Abb. 86:** Schaltung für ein einfaches Nummernschild mit LEDs; die Anzahl der LED-Pfade hängt vom Umfang der Darstellung ab.



**Abb. 87:** Montage der Bauteile für das Nummernschild.

Schaltungstechnisch benötigt man Verteilerschienen und Sicherungen (siehe Abb. 88). Wer möchte, kann auch noch Schalter für die einzelnen Ausgänge integrieren. Zu überlegen ist noch, ob man das Gestänge des Fahrzeugs für das Massepotenzial verwendet, wodurch nur noch jeweils ein Draht zu den Verbrauchern erforderlich ist. Wenn man lieber kein Massepotenzial am Gestänge haben möchte, muss man eben jeweils zwei Drähte verlegen.

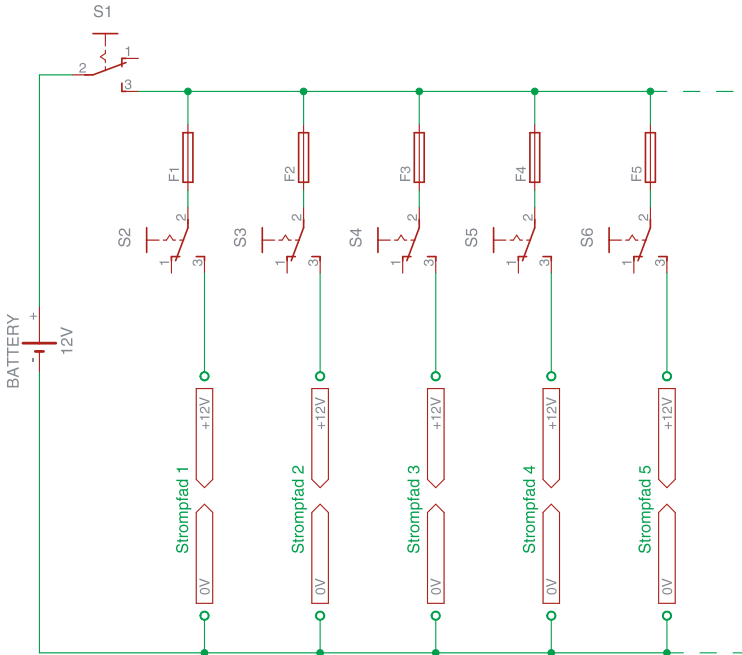


Abb. 88: Schaltung für die Energieversorgungseinheit

**Beachten Sie:** Bei Kindern muss man erhöhte Sicherheitsmaßnahmen ergreifen! Dies gilt sowohl im Hinblick auf die Verletzungsgefahr bei der verwendeten Technik als auch auf das Verhalten der Kinder mit dem Fahrzeug.

## 6.2 Modellbau

Auch im Modellbau lassen sich LEDs vorzüglich einsetzen. Man muss allerdings vorsichtig sein und zwei Personengruppen unterscheiden:

1. Anhänger des reinen Modellbaus, die nur reale große Objekte (Gebäude, Fahrzeuge, Flugzeuge ...) im kleinen Maßstab nachbauen und dabei großen Wert auf Detailtreue legen.

2. Liebhaber von Modellen, die weniger Wert darauf legen, ob die Modelle exakt maßstabs- und detailgetreu mit den Originalen übereinstimmen.

Während die erste Gruppe keine Toleranz gegenüber Abweichungen zwischen dem Modell und dem Original zulässt, denkt die zweite Gruppe auch mal darüber nach, ob ein Modell mehr oder weniger variiert werden kann. Der letzten Gruppe kommt es gelegen, in ihre Modelle die eine oder andere LED einzubauen. Welche Möglichkeiten es dafür gibt, wird im Folgenden anhand von ein paar Ideen kurz vorgestellt.

Abb. 89 zeigt stellvertretend eine kleine Auswahl von möglichen Modellen.



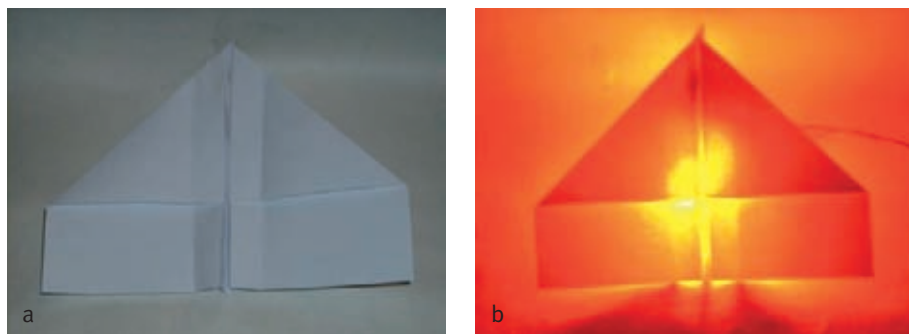
**Abb. 89:** Ausgewählte Exemplare aus dem Reich des Modellbaus

Eine naheliegende Idee ist es, ins Cockpit eines Flugzeugs eine kleine LED (SMD-Bauform) zu integrieren – am besten so, dass man die Elektrik nicht sieht und der Modellcharakter weitestgehend erhalten bleibt. Da man in den Modellen meist nur sehr wenig Platz hat, wird man zur Stromversorgung entweder nur eine Knopfzelle installieren oder dünnen Schaltdraht durch die Basisplatte in der Vitrine einführen und ein Netzgerät verwenden. Den Vorwiderstand muss man ebenfalls noch unterbringen – entweder im Flugzeugrumpf oder im Sockel der Vitrine.

Wer es gerne ausgefallener haben möchte, kann mit LEDs auch eine extravagante Rumpfbeleuchtung erzeugen. Früher waren die Flugzeugteile des Rumpfs genietet. Man stelle sich vor, wie ein Modell aussehen würde, wäre es da, wo Nieten vorhanden sind, mit Miniatur-LEDs versehen ...

Wer hat nicht schon Papierflieger zusammengefaltet? Manche haben gute und andere eher schlechte Flugeigenschaften. Wer Papierflieger in einer Vitrine aufstellt und sie anleuchtet, wird erkennen, dass man selbst mit ihnen oder anderen Papiermodellen faszinierende Effekte erzielen kann. Durch geschicktes Falten kann man kleine Hohlräume im Flieger schaffen, in die LEDs samt Vorwiderständen und Knopfzellen inte-

griert werden können. Selbst wenn die LEDs von außen nicht sichtbar sind, durchleuchten sie das Papier (siehe *Abb. 90*). Je nachdem, wie viele Papierschichten das Licht durchdringen muss, kommen dadurch Lasierungseffekte zur Geltung, die unterschiedliche Helligkeitsgrade erzeugen.



**Abb. 90:** Papierflieger mit LED-Beleuchtung, (a) bei Tageslicht und (b) bei Dämmerung.

Was bisher für Flugzeugmodelle vorgestellt wurde, gilt natürlich auch für alle anderen Arten von Modellen.

Gerne werden die Modelle in der Vitrine platziert und mit Strahlerlampen angeleuchtet. Alternativ kann man auch am Boden der Vitrine einige hocheffiziente LEDs anbringen, die das Modell von unten her anleuchten. Das Gleiche gilt auch für die Rückwand, die Decke und, falls vorhanden, die Seitenwände der Vitrine. Dadurch lassen sich besondere Licht- und Schatteneffekte erzeugen. Außerdem bieten LEDs die Möglichkeit, mit verschiedenen Farben zu experimentieren. Neben statischen Farben (immer dieselbe Farbe) lassen sich auch dynamische Farben (Farbwechsel) generieren. Siehe hierzu auch Kapitel 12.

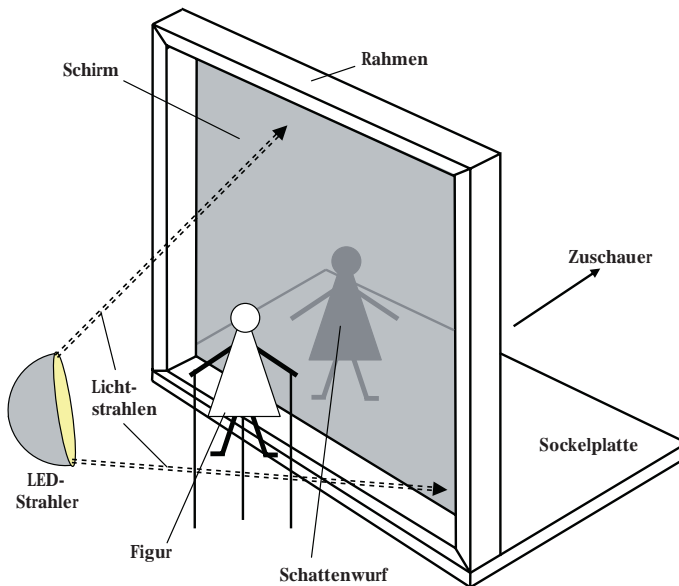
## 6.3 Chinesisches Schattentheater

Mit moderner LED-Technologie kann man viele interessante Licht- und Schatteneffekte erzielen. Nicht nur für den Kindergeburtstag, sondern auch für so manche Erwachsenenveranstaltung kann Schattentheater ein gelungener Programmpunkt sein.

Das chinesische Schattentheater ist eine Sonderform des Puppentheaters und von großer Bedeutung für die chinesische Kultur. In China ist das Schattenspiel eine wichtige Kunstform, bei der zweidimensionale Figuren, die meist transparent sind, vor einer Lichtquelle bewegt werden. Dicht vor den Figuren (aus Sicht des Publikums) befindet sich ein Schirm, auf den die Umrisse der Figuren projiziert werden. Die Figuren und die Kulissen des originalen chinesischen Schattentheaters sind sehr filigran aufgebaut,

wobei die Figuren meist aus mehreren Teilen zusammengesetzt sind, die von den Spielern über dünne Stäbe bewegt werden können.

Man kann sich auch mit einer vereinfachten Version begnügen. Für die Bühne wählt man nach *Abb. 91* einen Holzrahmen aus Vierkanthölzern und bespannt ihn mit einem weißen Tuch. Alternativ kann man auch Papier verwenden. Wenn man diesen Schirm gegen das Licht und die Hand dahinter hält, hebt sich der Schatten deutlich vom Umfeld ab. Falls dies nicht der Fall ist, muss ein anderes Tuch oder Papier verwendet werden. Die Abmessungen des Rahmens können individuell festgelegt werden. Damit der Rahmen stehen bleibt, wird unten noch eine Sockelplatte montiert, damit man ihn auf einen Tisch stellen kann. Weiter hinten wird ein LED-Strahler (oder auch mehrere) montiert. Werden verschiedenfarbige LED-Strahler verwendet, kann man während des Puppenspiels zusätzlich noch mit Farbeffekten arbeiten.



**Abb. 91:** Skizze einer Bühne für das chinesische Schattentheater

Die Figuren (siehe *Abb. 92*) schneidet man aus Karton aus. Man kann die Figuren auch aus massivem Draht zusammenbiegen und den Zwischenraum mit farbigem Pergamentpapier bekleben. Gliedmaßen werden mit Nieten (z. B. von Versandtaschen) beweglich am Rumpf befestigt. Der Rumpf und die einzelnen Gliedmaßen werden noch mit jeweils einem dünnen Draht verbunden. Dabei dient der Rumpfdraht zum Halten der Figur, die anderen Drähte zum Bewegen der Gliedmaßen. Die Länge dieser Drähte hängt davon ab, wie hoch die Bühne steht.

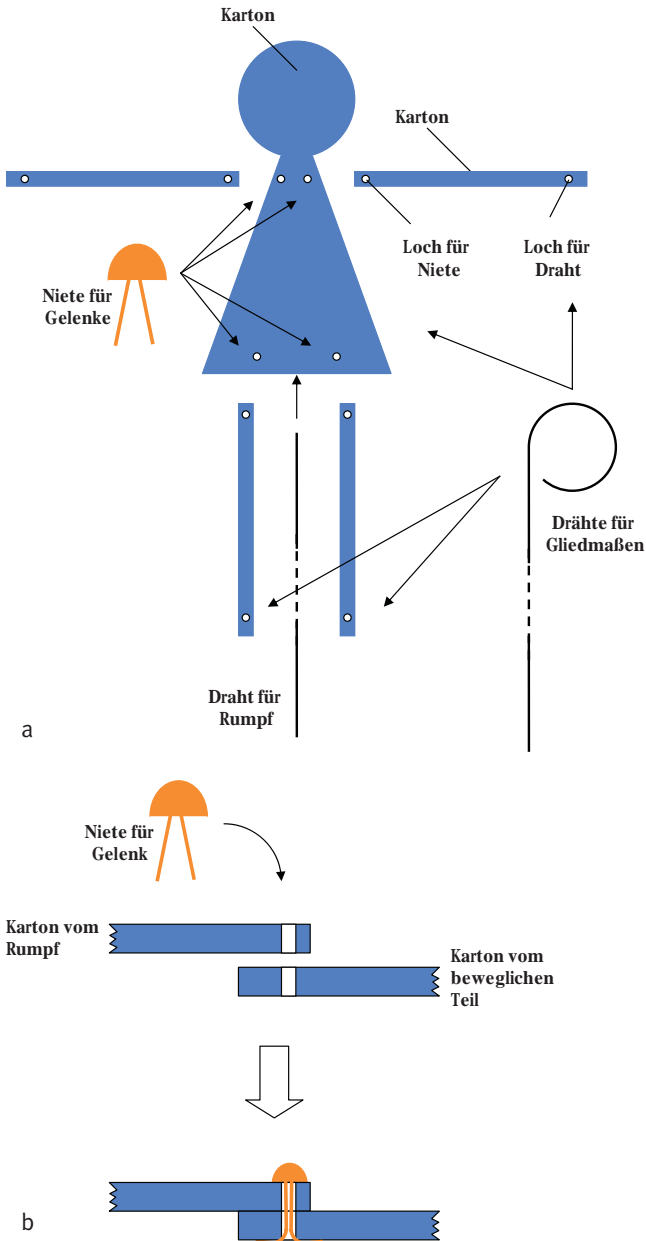


Abb. 92: Skizze einer Figur für das chinesische Schattentheater



Abb. 93 zeigt eine einfache Dimmerschaltung mit nur wenigen Bauteilen zur Ansteuerung von 10 Hochleistungs-LEDs. Das IC LT3590 ist ein spezieller LED-Treiber von Linear Technology, mit dem man LEDs bis zu einem Strom von maximal 50 mA betreiben kann. Über den CTRL-Eingang wird der LED-Strom mithilfe eines Spannungsteilers eingestellt; das Spannungsintervall erstreckt sich von 0,1 V bis 1,25 V. Bei der gezeigten Dimensionierung ergibt sich ein Stromintervall von 0 bis 20 mA. Zur Ansteuerung wird eine konstante Zenerspannung von 5 V verwendet und mit dem Spannungsteiler P1 und P2 heruntergeteilt. Zum Abgleich dreht man zunächst das Poti P2 auf den Maximalwert und stellt dann das Trimpoti P1 so ein, dass am Schleifer von P2 1,25 V anliegen. Jetzt kann man mit P2 die Steuerspannung am CTRL-Eingang des ICs im Intervall 0 bis 1,25 V einstellen. Bei einer Spannung größer als 1,25 V wird der LED-Strom auf 20 mA begrenzt und bei einer Spannung von 0 bis 0,1 V fließt kein LED-Strom.

Beim echten chinesischen Schattentheater werden neben Lichtvariationen auch häufig Musik- und Geräuscheffekte benutzt. Die gespielten Stücke reichen von der ernstesten Oper bis hin zur Komödie, ganz nach Belieben. Neben der Literatur liefert auch das Internet eine Fülle an weiteren Informationen, z. B. [4].

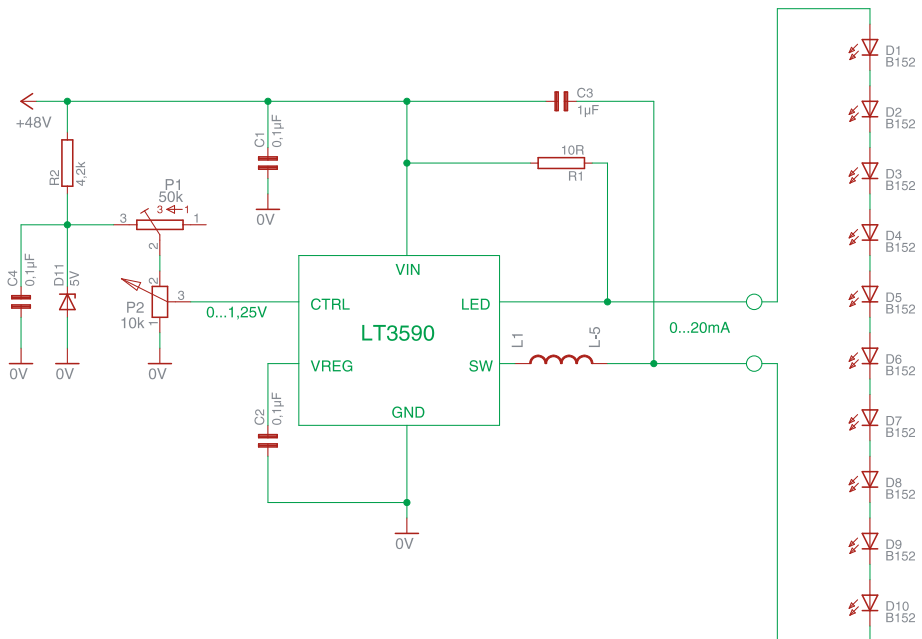


Abb. 93: Dimmer für 10 LEDs

## 6.4 Experimentierkasten mit LEDs

Meist werden LED-Schaltungen gelötet. Wenn man aber nur eine einfache Schaltung testen möchte, lohnt es meist nicht, den Lötcolben aufzuheizen. In solchen Fällen wird die Schaltung auf einem Steckbrett zusammengesteckt. Auf dem Tisch verstreut finden sich dann ein Netzgerät, ein oder mehrere Messgeräte, Bedienelemente (z. B. Potenziometer, Drehkondensatoren ...) und Ausgabeeinrichtungen (z. B. Lautsprecher, kleiner Elektromotor ...). Nach getaner Arbeit muss alles wieder fein säuberlich in Regale, Schublade und Schränke geräumt werden. Ein selbst gebauter Experimentierkasten kann hier sinnvoll sein.

Elektronikkataloge bieten immer häufiger Aluminiumkoffer für allerlei Verwendungszwecke an. Ein solcher Koffer (siehe *Abb. 94*) eignet sich bestens für einen solchen Experimentierkasten. Nach *Abb. 95* werden auf der einen Kofferhälfte verschiedene Bedienelemente und Ausgabeeinrichtungen eingebaut, in der Regel solche, die sich nicht direkt für eine Steckplatte eignen. Dazu gehören Drehwiderstände und Drehkondensatoren mit Skalen, Messinstrumente (analoge und digitale) für verschiedene Messbereiche und auch ein Lautsprecher sollte nicht fehlen. Nützlich sind auch Relais und ein kleiner Elektromotor. Sämtliche Bedienelemente werden in eine Frontplatte eingebaut und mit Buchsen verbunden. Die Frontplatte baut man dann in die Kofferhälfte ein, die hochgeklappt wird. In die untere Kofferhälfte baut man ein Netzgerät ein, das möglichst gleich mehrere stabilisierte Spannungen und noch eine einstellbare Spannung über Buchsen zur Verfügung stellt. Selbstverständlich baut man sich ein solches Netzgerät selbst (siehe *Abb. 96*).

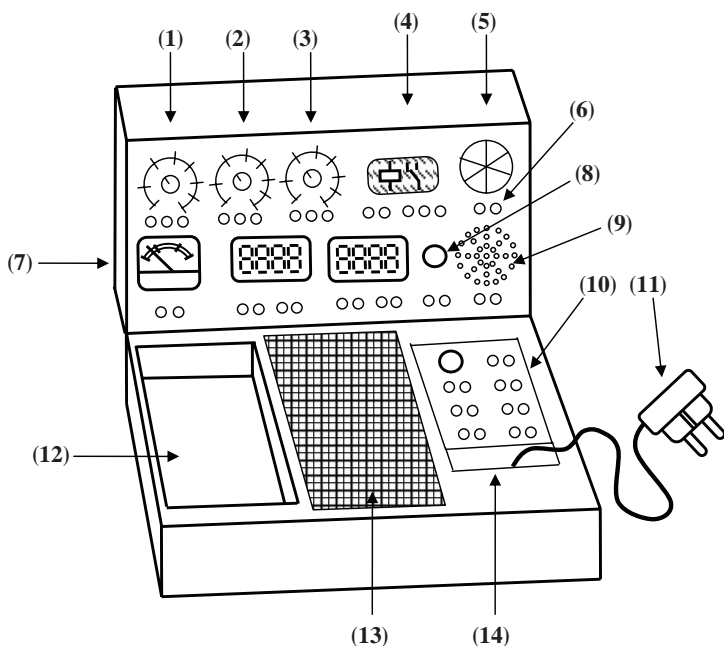


a



b

**Abb. 94:** Alukoffer, (a) Außenansicht und (b) Innenansicht



**Abb. 95:** Vorschlag für die Anordnung der einzelnen Elemente im Experimentierkasten:

1. Drehpoti I mit Skala
2. Drehpoti II mit Skala
3. Drehkondensator mit Skala
4. Relais
5. E-Motor mit Drehscheibe
6. Buchsen
7. Messinstrumente
8. Taster
9. Lautsprecher
10. Netzgerät
11. Netzkabel
12. Fach für elektronische Bauteile
13. Steckplatte
14. Fach für Netzkabel

Neben dem Netzgerät wird auf eine Montageplatte die Steckplatte befestigt. Die im Handel erhältlichen Steckplatten sind in der Regel zusammensteckbar, sodass die Gesamtfläche den individuellen Bedürfnissen angepasst werden kann. Außerdem darf ein kleines Kunststoffgehäuse mit Deckel nicht fehlen, das als Aufbewahrungsbox für die steckbaren Bauteile (Widerstände, Kondensatoren, ICs, LEDs usw.) dient.

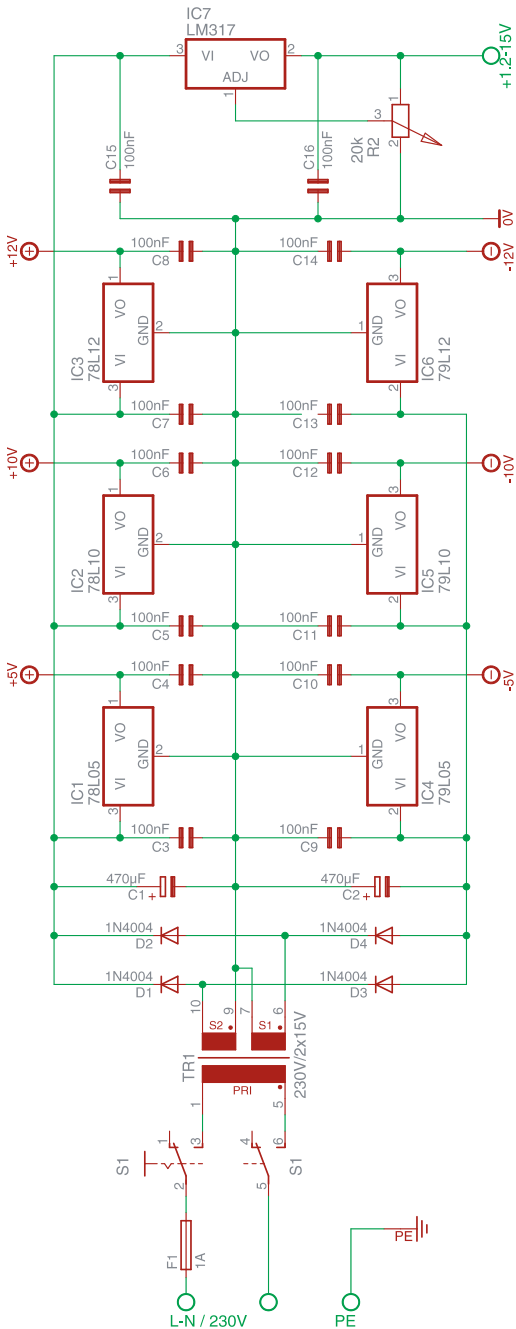


Abb. 96: Schaltplan eines Universalnetzgeräts für den Experimentierkasten

## 6.5 Puppenhaus

Das Puppenhaus (siehe *Abb. 97*) ist der Traum eines jeden kleinen Mädchens. Wer ein modernes Puppenhaus bauen oder ein bereits vorhandenes renovieren möchte, hat als Elektroniker allerlei Spielmöglichkeiten. Neben der Raumbelichtung kann man auch Dekorationsgegenstände, Treppenaufgänge und ganze Wände mit LEDs bestücken. Auch wenn es noch keine X-Block®-Bausteine im Miniaturformat für das Puppenhaus als Fertigware gibt, kann man etwas Ähnliches mit etwas Geschick aus Plexiglas selbst nachbauen. Weitere Möglichkeiten sind z. B. der Einsatz von Lichtschranken oder die Nachbildung eines Computerbildschirms bzw. Fernsehgeräts mit Miniatur-LEDs.



Abb. 97: Ein Puppenhaus von damals

## 6.6 Modelleisenbahn

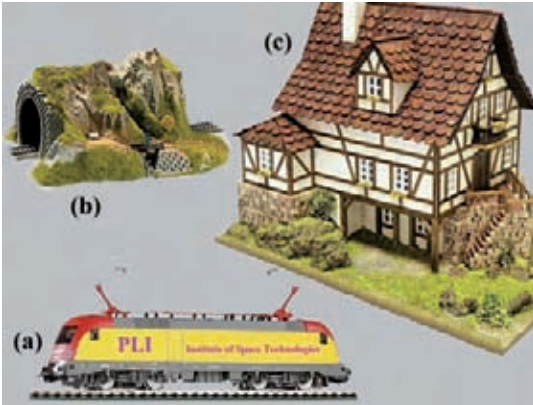
Zum Einsatz von LEDs bei der Modelleisenbahn (siehe *Abb. 98*) gibt es bereits spezielle Literatur. Dieses Thema ist sehr umfangreich und wird deshalb im Rahmen dieses Buchs nur kurz angerissen.

Auch die Modelleisenbahn ist einem technologischen Wandel unterworfen. Wo früher kleine Glühlämpchen verwendet wurden, kommen heute LEDs zum Einsatz. LEDs werden z. B. für

1. Automatische Waggonbeleuchtung
2. Lokomotivenbeleuchtung
3. Landschaftsgestaltung
4. Reklamebeleuchtung
5. Tunnelbeleuchtung
6. und noch viel mehr

eingesetzt.

Der Fachhandel bietet zahlreiche Utensilien, die man früher selbst herstellen musste. Aber auch heute gibt es noch Liebhaber, die nicht auf gekaufte Fertigware zurückgreifen möchten, sondern möglichst viel selbst machen.



**Abb. 98:** Stellvertretend für das Thema Modelleisenbahn: (a) Lokomotive, (b) Eisenbahntunnel und (c) Landschaft mit Bauernhaus

Gerne hätten wir im Buch ein Kapitel über LEDs in Autos oder an Motorrädern untergebracht. Leider ist das nicht möglich. Der Grund dafür ist, dass bei diesen Fahrzeugen die Sicherheit im Straßenverkehr nicht beeinträchtigt werden darf. Die Aufmerksamkeit des Fahrers könnte beispielsweise in Mitleidenschaft gezogen werden, wenn die Windschutzscheibe des eigenen oder eines entgegenkommenden Fahrzeugs mit einer LED-Kette umrandet ist. Entscheidend ist, dass die Straßenverkehrsordnung und andere, auch technische Vorschriften, eingehalten werden. In anderen Ländern hätte man unter Umständen weniger Probleme damit.

# 7 Gartenprojekte

Wer einen Garten hat, findet heute im Baumarkt und Elektronikfachhandel eine erstaunliche Zahl von Anwendungsmöglichkeiten mit LEDs. Zum Selbermachen lohnt es sich meist nicht, es sei denn, man hat eine bestimmte Vorstellung und Fertigprodukte erfüllen den gewünschten Effekt nicht. In diesem Kapitel werden einige nützliche LED-Projekte für den Garten vorgestellt, um Anregungen für Eigenkreationen zu geben.

## 7.1 Beleuchtung für Gartenzwerge

Wer seine Gartenzwerge liebt, möchte sie nicht nur bei Tageslicht, sondern auch bei Nacht betrachten können. In den meisten Fällen wird man eine zu den Zwergen passende miniaturisierte solarbetriebene Gartenbeleuchtung verwenden, wie sie vielfach in Baumärkten angeboten wird (siehe *Abb. 99*). Abhängig von der Gartengestaltung, wählt man ein geeignetes Design aus und platziert es an der gewünschten Stelle. Meist werden solche solarbetriebenen Gartenleuchten einfach in den Boden gesteckt (siehe *Abb. 100*).

Auch wenn das Design bei Tageslicht zum Ambiente passen mag, ist man häufig bei Nacht enttäuscht, wenn die Leuchte nicht hell genug erstrahlt (siehe *Abb. 101*) und auch nicht lange genug leuchtet. Abhilfe schaffen hier im Wesentlichen drei Lösungen:

1. Ersatz durch eine hocheffiziente LED  
Allerdings muss man auch auf den Rest der Beschaltung achten (Vorwiderstand bzw. Stromkonstanter etc.) und diese entsprechend anpassen.
2. Austausch oder Integration zusätzlicher größerer Solarzellenflächen (Vorsicht: auf maximale Spannung achten!)  
Auch hier muss man auf die restliche Elektrik Rücksicht nehmen und sie entsprechend anpassen.
3. Energiespeicher erneuern oder durch einen besseren austauschen  
Wird ein anderer Energiespeicher verwendet, muss man unter Umständen auch die restliche Elektrik anpassen.

Mit diesen Tricks kann man sowohl die Leuchtstärke als auch die Leuchtdauer optimieren (siehe *Abb. 102*).



Abb. 99: Ein paar Beispiele für solarbetriebene Gartenleuchten



Abb. 100: Hier steckt ein gebogener Stab im Boden und die solarbetriebene Gartenleuchte ist oben am Stab eingehängt. (a) Vorderansicht und (b) Seitenansicht



Abb. 101: Wenn die Solarzellen nicht genügend Energie liefern, bleibt die Lampe dunkel.



Abb. 102: Da fühlen sich nicht nur Gartenzwerge wohl.



## 7.2 Solaraggregat für den Garten

Wer eine größere Gartenleuchte betreiben möchte, kann jedes Betriebsmittel mit einer Solarzelle versehen (bzw. fertig konfektionierte Ware kaufen) oder eine zentrale Photovoltaik-Anlage im Garten aufstellen. Auch für solche Fälle gibt es bereits fertige Aggregate, wie z. B. Minisolaranlagen (siehe *Abb. 103*) für den Garten oder eine Yacht. Man kann auch herkömmliche Solarmodule passender Größe auf einem Pfosten im Garten installieren.



**Abb. 103:** Solarmodule, die auch für den Garten geeignet sind

Falls noch nicht vorhanden, wird noch ein Akku samt Ladeelektronik in einem passenden Gehäuse untergebracht und mit dem Solarmodul verbunden. Akku und Ladeelektronik gibt es bereits fertig konfektioniert in verschiedenen Ausführungen im Elektronikhandel. Abhängig von der Anzahl der Verbraucher lohnt es sich, auch einen Stromverteiler mit Sicherungen und (unter Umständen) Schaltern für die einzelnen Pfade zu integrieren (siehe *Abb. 104*).

# 17 Stichwortverzeichnis

## A

Acrylglasblöcke 49  
 Acrylglas-Quader 35  
 Arbeitssicherheit 19, 107  
 Aroma-Ofen 42  
 Augenlinse 20

## B

Bauklötze 49  
 Beleuchtungsstärke 100  
 Berufsgenossenschaft 20  
 Blinker 69  
 Blumenleuchte 46  
 Bremslicht 69  
 Buddelschiff 29

## C

Chinesisches Schattentheater 77

## D

Datenblatt 14  
 Dekorationsgegenstand 29, 35, 39, 65  
 Dreirad 68  
 Durchlassspannung 14  
 Durchlassstrom 14

## E

Elektrischer Strom 111  
 Elektrische Spannung 111

Experimentierkasten 81

## F

Feld 111  
 Flasche 29  
 Frequenzweichen 27

## G

Gartenbeleuchtung 86  
 Gartenprojekte 86  
 Gartenzwerge 86  
 Gesundheit 59  
 Glaskörper 20  
 Glühlampen 100  
 Graph des Widerstands 12  
 Graphisches Lösungsverfahren 13  
 Grenzwert 14  
 Grundlagen 5, 10

## H

Halbleiterlaser 20  
 Halogenlampen 100  
 Hautverbrennungen 20  
 HF 111  
 HiFi-Anlage 26  
 Hinweistafeln 36  
 Hornhaut 20

## I

Influenz 111

**K**

Kennlinie 14, 15, 16, 17, 18, 19  
Kerzenlicht 39  
Klemmprüfspitzen 30  
Koordinatensystem 12  
Kuchenbackform 104

**L**

Ladung 111  
Laserlichtquellen 20  
LED 13  
LED-Herz 96  
LED-Leuchte 103  
LED-Strahler 46, 47, 48, 51, 78, 104, 107, 140, 141  
LED-Uhr 29  
Leistung 14  
Leitwert 10  
Leuchtdiode 13  
Lichtorgel 26  
Lichtschlauch 91  
Lichtstärke 20, 91, 111  
Lichtstrom 100  
low-current LEDs 24, 40, 96  
Luftballon 97

**M**

Marderschreck 89  
Mehrfarbenbeleuchtung 34  
Mikroschalter 21  
Miniaturvitrine 33  
Minisolaranlagen 88  
Minnizangen 32  
Modellbau 75  
Modelleisenbahn 84

**N**

Netzhautablösung 20

Netzhautverbrennung 20  
Notleuchten 103  
Nummernschild 73

**O**

Oszillogramm 111

**P**

Party 96  
Plasma 111  
Polarität 13  
Pseudotachometer 71  
Puppenhaus 84

**R**

Radiowecker 29, 32  
Raumaufteilungen 49  
Reihenschaltung 11, 12, 13, 17, 18, 37

**S**

Scheinwerfer 71  
Sektflasche 43  
Selbstentladung 111  
Sicherheit 103  
Signalleuchten 103  
Solaraggregat 88  
Spannung 10  
Spielzeuge 68  
Strom 10  
Stromversorgung 73  
Superhelle LEDs 19

**T**

Tachometer 71

Tassenuntersetzer 21, 23  
Teelicht 43  
Temperaturdetektor 23  
Temperatursensor 24  
Treppenaufgang 51  
Trübungen 20

## U

Uhren-IC 29  
Unfallverhütungsvorschrift 20

## V

VDE 20  
Vitrine 33, 35, 76, 77  
Vorwiderstand 15, 16, 17, 29, 35, 40, 43, 46,  
60, 76, 86, 94, 96

## W

Wandschmuck 105  
Wegweiser 36  
Werkzeuge 30  
Widerstand 10, 11, 12, 13, 16, 17, 27  
Widerstandsgerade 12

## X

X-Block Technologie 49

## Z

Zimmerbeschriftungen 36

# Selbstbauprojekte mit Leuchtdioden

Während Leuchtdioden früher nur für Anzeigetafeln verwendet wurden, halten sie nun zunehmend in den Privatbereich Einzug und gewinnen immer mehr an Beliebtheit. Die Leistungsfähigkeit der Leuchtdioden hat in den letzten Jahren immer mehr zugenommen. Superhelle LEDs weisen Lichtstärken von mehreren Tausend Millicandela auf. Deshalb werden sie seit einiger Zeit auch zunehmend für Beleuchtungszwecke eingesetzt und ersetzen so mehr und mehr die ineffizienten Glühlampen. Neben der Beleuchtungstechnik werden darüber hinaus immer weitere Anwendungsbereiche für Leuchtdioden erschlossen.

In diesem Buch erhalten Sie viele Ideen für Anwendungen mit verschiedenen Typen von Leuchtdioden. Neben den Grundlagen zur Handhabung von LEDs werden in 50 Selbstbauprojekten diverse originelle und kreative Anwendungsmöglichkeiten für Haus, Garten und Hobby vorgestellt.

## **Aus dem Inhalt:**

Allgemeines über LEDs • Nützliches für den Hausgebrauch • Spielzeuge mit LEDs selbst gebaut  
Gartenprojekte mit LEDs selber bauen • Partylaune mit LEDs • Sicherheit mit LEDs  
Futuristische Wand- und Deckengestaltung selbst gemacht

ISBN 978-3-7723-4379-7



9 783772 343797

EUR 19,95 [D]